

予選リーグ(当日抽選)

※6ゲーム先取ノーアドバンテージ

⇒勝敗が同じ場合の参考

A	チーム名	1	2	3	4	勝敗	順位	勝ち試合数	G取得率
1			① Mix1 Mix2 Singles	③ Mix1 Mix2 Singles	⑤ Mix1 Mix2 Singles	-			
2		Mix1 Mix2 Singles		⑥ Mix1 Mix2 Singles	④ Mix1 Mix2 Singles	-			
3		Mix1 Mix2 Singles	Mix1 Mix2 Singles		② Mix1 Mix2 Singles	-			
4		Mix1 Mix2 Singles	Mix1 Mix2 Singles	Mix1 Mix2 Singles		-			

B	チーム名	1	2	3	4	勝敗	順位	勝ち試合数	G取得率
1			① Mix1 Mix2 Singles	③ Mix1 Mix2 Singles	⑤ Mix1 Mix2 Singles	-			
2		Mix1 Mix2 Singles		⑥ Mix1 Mix2 Singles	④ Mix1 Mix2 Singles	-			
3		Mix1 Mix2 Singles	Mix1 Mix2 Singles		② Mix1 Mix2 Singles	-			
4		Mix1 Mix2 Singles	Mix1 Mix2 Singles	Mix1 Mix2 Singles		-			

予選リーグ(当日抽選)

※6ゲーム先取ノーアドバンテージ

⇒勝敗が同じ場合の参考

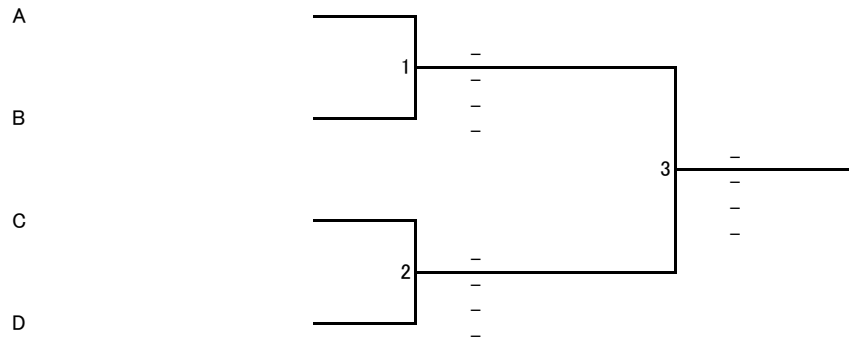
C	チーム名	1	2	3	4	勝敗	順位	勝ち試合数	G取得率
1			① Mix1 Mix2 Singles	③ Mix1 Mix2 Singles	⑤ Mix1 Mix2 Singles	-			
2		Mix1 Mix2 Singles		⑥ Mix1 Mix2 Singles	④ Mix1 Mix2 Singles	-			
3		Mix1 Mix2 Singles	Mix1 Mix2 Singles		② Mix1 Mix2 Singles	-			
4		Mix1 Mix2 Singles	Mix1 Mix2 Singles	Mix1 Mix2 Singles		-			

D	チーム名	1	2	3	4	勝敗	順位	勝ち試合数	G取得率
1			① Mix1 Mix2 Singles	③ Mix1 Mix2 Singles	⑤ Mix1 Mix2 Singles	-			
2		Mix1 Mix2 Singles		⑥ Mix1 Mix2 Singles	④ Mix1 Mix2 Singles	-			
3		Mix1 Mix2 Singles	Mix1 Mix2 Singles		② Mix1 Mix2 Singles	-			
4		Mix1 Mix2 Singles	Mix1 Mix2 Singles	Mix1 Mix2 Singles		-			

**本戦(1位リーグ)**

※6ゲーム先取ノーアドバンテージ

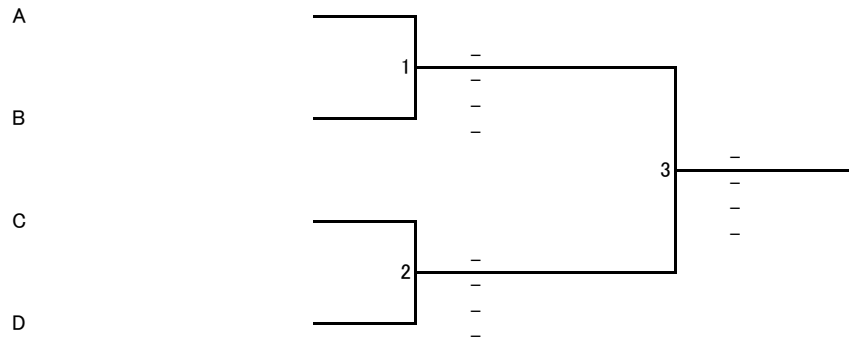
準決勝                      決勝



**本戦(2位リーグ)**

※6ゲーム先取ノーアドバンテージ

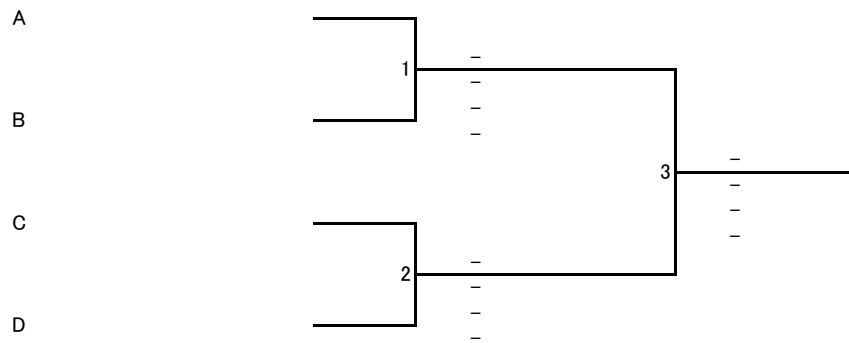
準決勝                      決勝



**本戦(3位リーグ)**

※6ゲーム先取ノーアドバンテージ

準決勝                      決勝



**本戦(4位リーグ)**

※6ゲーム先取ノーアドバンテージ

準決勝                      決勝

