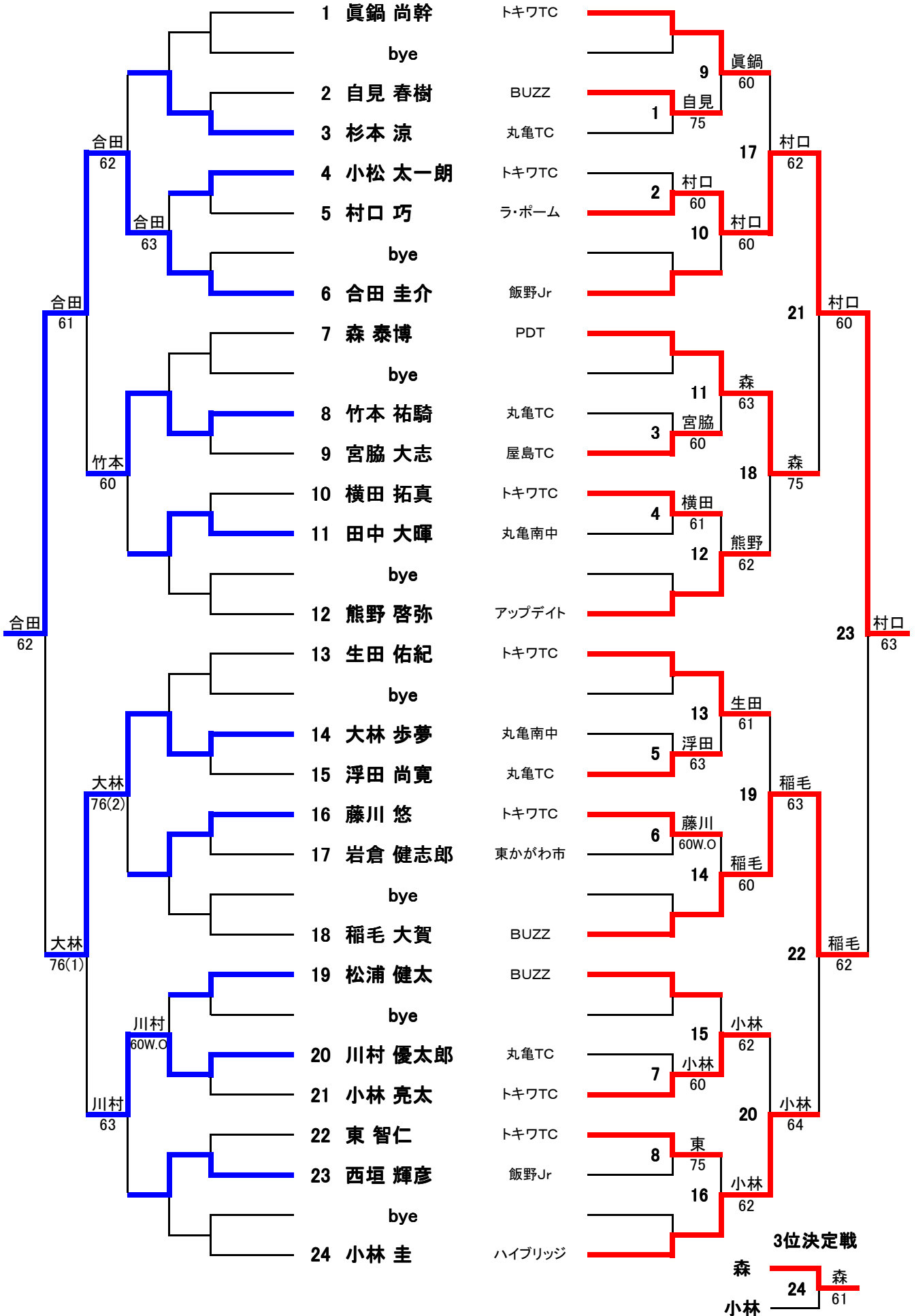


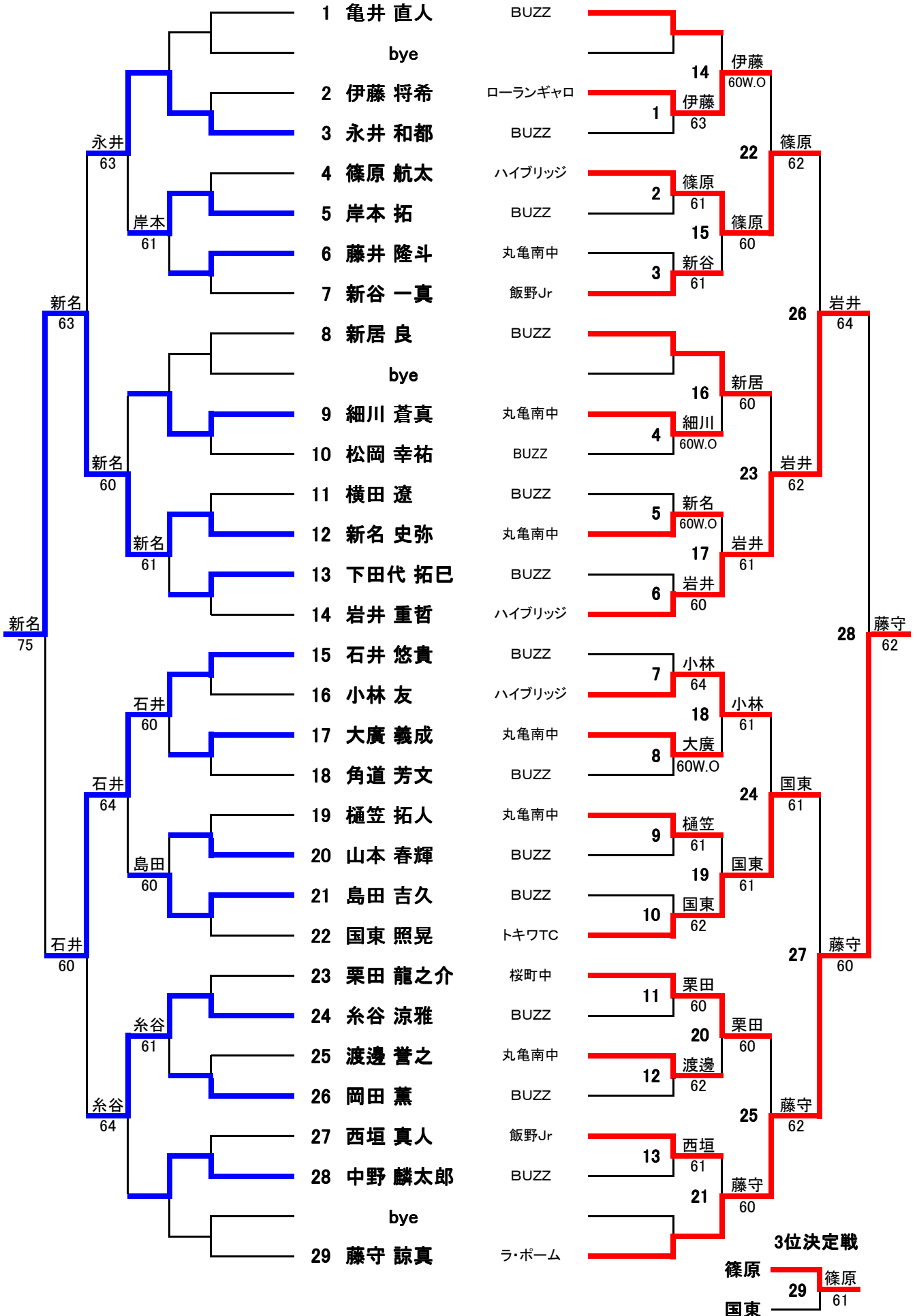
13才以下男子シングルス (9月23日)

※得点板はドロー順位の上位が赤、下位が黒の得点を使用して下さい。



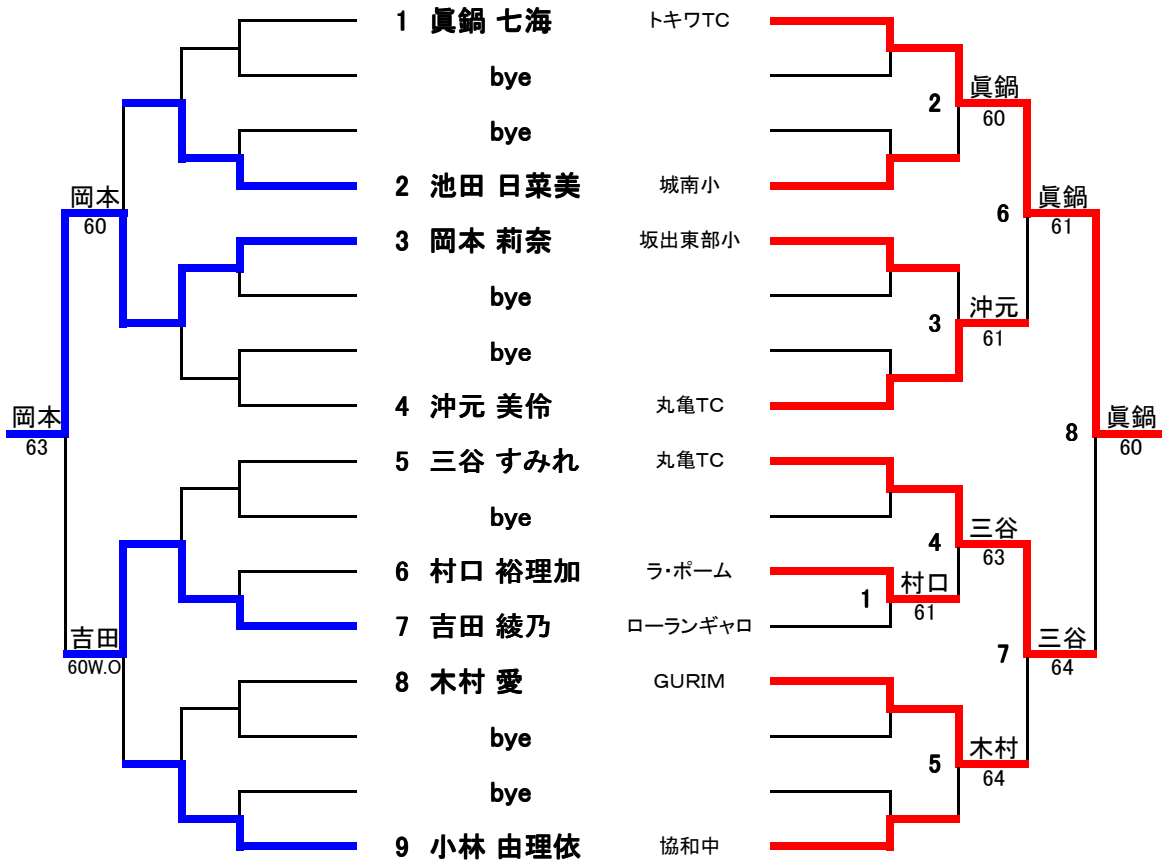
15才以下男子シングルス (9月25日)

※得点板はドロー順位の上位が赤、下位が黒の得点を使用して下さい。



13才以下女子シングルス（9月23日）

※得点板はドロー順位の上位が赤、下位が黒の得点を使用して下さい。



15才以下女子シングルス（9月25日）

※得点板はドロー順位の上位が赤、下位が黒の得点を使用して下さい。

| | 平山 絵美子 <small>(丸亀南中)</small> | 渡邊 美帆 <small>(丸亀南中)</small> | 吉井 梨花子 <small>(今治ジュニア)</small> | 長野 瑞季 <small>(フォーレスト)</small> | 勝敗 | 順位 |
|-----------------------------------|---------------------------------|--------------------------------|-----------------------------------|----------------------------------|-----|----|
| 平山 絵美子 <small>(丸亀南中)</small> | | 6-2 ① | 0-6 ③ | 0-6 ⑤ | 1-2 | 3 |
| 渡邊 美帆 <small>(丸亀南中)</small> | 2-6 | | 0-6 ⑥ | 0-6 ④ | 0-3 | 4 |
| 吉井 梨花子 <small>(今治ジュニア)</small> | 6-0 | 6-0 | | 3-6 ② | 2-1 | 2 |
| 長野 瑞季 <small>(フォーレスト)</small> | 6-0 | 6-0 | 6-3 | | 3-0 | 1 |